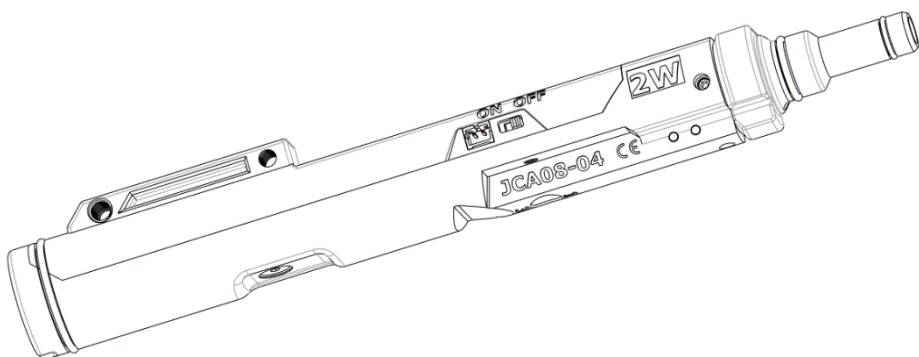




Handbuch

Benutzungs- und Sicherheitshinweise



WLB15 „Wespe“

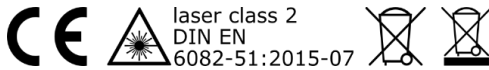
Laser-Trainings-Verschluss für AR15

im Kaliber: .223rem / .300blk / 5,56 x 45 mm / 7,62 x 35 mm

Lesen Sie diese Gebrauchsanweisung gründlich vor Gebrauch des WLB15 Laser-Trainings-Verschluss. Beachten Sie immer die Anweisungen und Sicherheitshinweise!

Bewahren Sie diese Gebrauchsanweisung stets zusammen mit Ihrem WLB15 Laser-Trainings-Verschluss auf! Werfen Sie diese Gebrauchsanweisung nicht weg!

2W Laser Training



Produktgruppe: Laser Training
Produkt: WLB15

Gebrauchsanweisung Version 1.1 DE
Art. Nr.89001 & 89002
Stand 31/08/2020

2W Laser Training
Hans Jörg Wende und Uwe Wende GbR
Langjahren 26
24536 Neumünster

Tel.: +49 152 215 60 665
info@2W-LaserTraining.de
www.2W-LaserTraining.com

Die Abbildungen in dieser Gebrauchsanweisung können unter Umständen von dem gelieferten Produkt abweichen.



INHALT

Inhalt	3
Allgemeines	5
Wichtige Hinweise	6
Lieferumfang	6
Technische Spezifikation	7
Modifikation des Produktes	8
Aufbau - WLB15	9
Aufbau - Abzugmechanismus	10
Sicherheit	11
Grundregeln Waffen-Handhabung	11
Grundregeln Laser-Handhabung	12
Temperaturbereich (Betrieb & Lagerung)	13
Gebrauch des WLB15	14
Sicherheit herstellen	14
Waffe vorbereiten	15
Einbau - WLB15	16
Einbau - Abzugsmechanismus	19
Prüfen - Abzugsmechanismus	21
Einstellen - Laser	23
Einstellen Leuchtdauer	26
Dauer-An (Position 0)	26
An-wie-druck (Position 1)	27

Reaktiv-Ziel (Position 2)	27
Virtual-Range (Position 3)	28
Ausbau - WLB15	29
Instandhaltung	31
Ladezustand der Batterie prüfen	31
Batteriewechsel	31
Reinigung	32
Entsorgung	33
Ersatzteilliste - Verschluss	34
Ersatzteilliste - Abzug	35
Getestete Waffentypen	36



ALLGEMEINES

Bitte lesen Sie diese Gebrauchsanweisung vor der Benutzung des WLB15 Laser-Trainings-Verschluss aufmerksam durch.

Die Kenntnis und das technisch einwandfreie Umsetzen der in dieser Gebrauchsanweisung enthaltenen Informationen sind Voraussetzung für die korrekte Inbetriebnahme sowie für Sicherheit bei Handhabung, Wartung und Instandhaltung des WLB15 Laser-Trainings-Verschluss.

Verwenden Sie den des WLB15 Laser-Trainings-Verschluss erst, wenn Sie alle Sicherheitsvorschriften und die Handhabung des WLB15 Laser-Trainings-Verschluss vollkommen verstanden haben. Sollten Sie weitere Informationen wünschen, so wenden Sie sich an Ihren Händler oder den Hersteller.

Der zu diesen Benutzungs- und Sicherheitsvorschriften gehörende WLB15 Laser-Trainings-Verschluss wird unter dem ausdrücklichen Hinweis verkauft, dass der Hersteller des WLB15 Laser-Trainings-Verschluss, jede Haftung für Folgen aus der Manipulation an dem WLB15 Laser-Trainings-Verschluss oder dem Gebrauch des WLB15 Laser-Trainings-Verschluss ablehnt. Dies gilt insbesondere für die Haftung aus Körperverletzung oder Sachschäden, welche teilweise oder gänzlich verursacht werden durch:

- Gebrauch in krimineller Absicht oder Fahrlässigkeit unsachgemäße oder unvorsichtige Handhabung,
- Beschädigung oder unsachgemäßen Gebrauch von Batterien sowie Manipulation oder Beschädigung der Lasereinrichtung,
- nicht beachten von Funktionsstörungen,
- andere Einflüsse, welche außerhalb unserer direkten und unmittelbaren Kontrolle liegen.

Diese Einschränkungen gelten unabhängig davon, ob eine Haftung aufgrund eines Vertrages, einer Fahrlässigkeit oder strikter Haftbarkeit geltend gemacht wird (einschließlich Unterbleiben einer Warnung). Der Hersteller haftet auch nicht für zufällige oder Folgeschäden, wie Verlust der Nutzung von Eigentum, kommerzielle Verluste sowie Lohn- und Gewinneinbußen.

WICHTIGE HINWEISE

WARNUNG: Warnhinweise müssen unbedingt beachtet werden. Sie machen darauf aufmerksam, dass Verletzungsgefahr besteht.



ACHTUNG: Gefahrenhinweise auf mögliche Beschädigungen durch falsche Bedienung oder Anwendung.



LIEFERUMFANG

Nach Erhalt des WLB15 Laser-Trainings-Verschluss prüfen Sie die Produkte bitte umgehend auf Unversehrtheit und Vollständigkeit. Der Lieferumfang umfasst die folgenden Teile:

1. WLB15 Laser-Trainings-Verschluss für AR 15 (Verschlusskörper)
2. Zusätzlicher O-Ring-Mittel (L)
3. Abzugsmechanismus mit Verbindungskabel
4. 7 Distanzstücke
5. Picatinny Rail Adapter
6. CR123A Batterie
7. Inbusschlüssel Größe 1,5mm
8. Inbusschlüssel Größe 2,0mm
9. Schraubendreher Schlitz 2,0mm
10. Quickstart Guide



TECHNISCHE SPEZIFIKATION

Modellangaben

Gewicht: 60g
Maße: Länge: 210mm; Durchmesser: max. 30mm
Vorgesehener Waffentyp AR15 (siehe [Liste der getesteten Waffen](#))
Kaliber: .223rem/ .300blk/ 5,56mm/ 7,62mm

Materialien

Kunststoffkörper: Polyamid
Positionsringe: SBR
Magnete: Neodyne

Stromversorgung

Batterie: CR123A maximal 3V
Batterie-Lebensdauer: ca. 250.000 Schaltungen

Laser

Schutzklasse Schutzklasse 2 gemäß DIN EN 60825-1:2015-07
Wellenlänge 635nm
Leistung <1mw

Umweltdaten

(Betrieb)Temperaturbereich -10° bis +30° Celsius

MODIFIKATION DES PRODUKTES

WARNUNG: Nehmen Sie keine Veränderungen an dem WLB15 Laser-Trainings-Verschluss vor!



Veränderungen an dem WLB15 Laser-Trainings-Verschluss können zu Beschädigungen des WLB15 Laser-Trainings-Verschluss oder Beschädigungen an Ihrer Waffe und Unfällen führen.

Verwenden Sie nur vom Hersteller angegebene Zubehörteile und Zusatzgeräte.

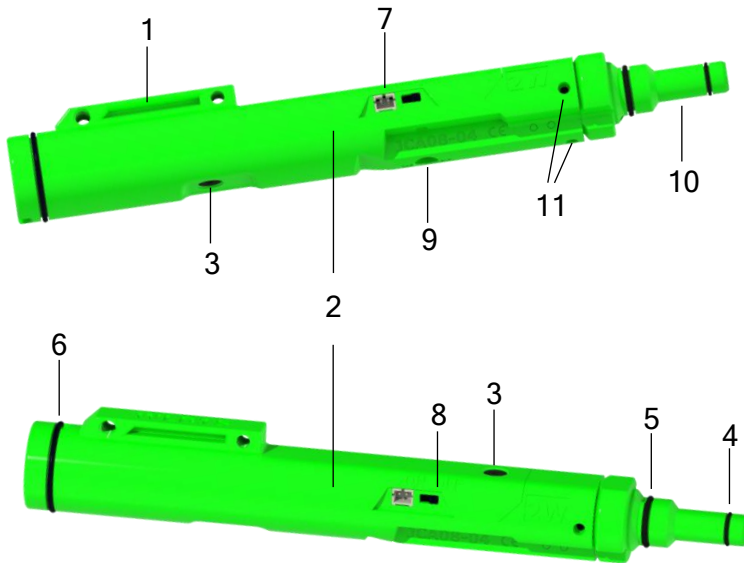
ACHTUNG: Verwenden Sie den WLB15 Laser-Trainings-Verschluss nicht, wenn er beschädigt oder unsachgemäß verwendet wurde.



Als Beschädigung und unsachgemäße Verwendung gilt u. a.:

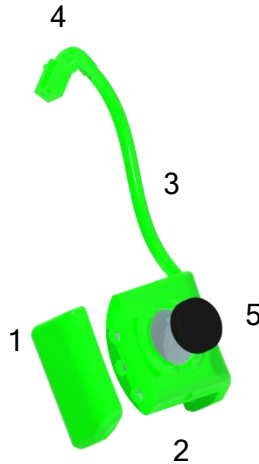
- Der WLB15 Laser-Trainings-Verschluss ist heruntergefallen.
- Kabel oder Stecker wurden beschädigt.
- Flüssigkeiten wurden über dem WLB15 Laser-Trainings-Verschluss verschüttet.
- Der WLB15 Laser-Trainings-Verschluss war Regen oder Feuchtigkeit ausgesetzt.
- Die Laser-Einrichtungen wurden beschädigt.
- Teile des Kunststoffgehäuses haben sich gelöst oder sind abgebrochen.

AUFBAU - WLB15



Teilnummer	Bezeichnung
1	Führungsfinne
2	Gehäuse (Ober- & Unterteil)
3	Gehäuseschraube
4	O-Ring klein
5	O-Ring Mittel
6	O-Ring Groß
7	Verbindungsbuchse
8	Hauptschalter
9	Drehschalter (Laser-Leuchtmodus)
10	Laserspitze
11	Laser-Justierschrauben

AUFBAU - ABZUGMECHANISMUS



Teilnummer	Artikelbezeichnung
1	Gegenplatte
2	Abzugsgehäuse
3	Verbindungskabel
4	Stecker
5	Distanzstück (magnetisch)



SICHERHEIT

GRUNDREGELN WAFFEN-HANDHABUNG

WARNUNG: Unsachgemäße Handhabung von Feuerwaffen kann zu schweren Verletzungen oder zum Tod führen!



Beachten Sie immer die Hinweise des Herstellers Ihrer Waffe zur sicheren Handhabung.

ACHTUNG: Halten Sie sich stets an die geltenden Gesetze und Regeln zum Thema Handhabung, Besitz und Führen von Waffen.



Die hier aufgeführten Grundregeln der Handhabung ersetzen nicht die Hinweise des Herstellers Ihrer Waffe. Beachten Sie immer die Herstellerhinweise Ihrer Waffe in Sachen Handhabung, Pflege, Modifikation etc.

- Betrachten Sie jede Waffe immer als geladen.
- Halten Sie die Waffe immer in eine sichere Richtung.
- Zeigen Sie mit der Laufmündung einer Waffe niemals auf eine andere Person oder sich selbst.
- Entladen Sie die Waffe immer und stellen persönlich die Sicherheit her, bevor Sie den Laser Bolt einbauen, benutzen oder ausbauen wollen.

GRUNDREGELN LASER-HANDHABUNG

Der WLB15 Laser-Trainings-Verschluss ist ein gemäß DIN EN 60825-1:2015-07 klassifiziertes Produkt der Laserklasse 2 (635nm; <1mw).

WARNUNG: Richten Sie den Laserstrahl nie auf Personen, da es durch Blendung zu Unfällen kommen kann!



WARNUNG: Blicken Sie nie in den direkten oder reflektierten Strahl!

Blicken Sie nie in den direkten oder reflektierten Laserstrahl.

Falls Laserstrahlung ins Auge trifft, schließen Sie Ihre Augen bewusst und bewegen den Kopf sofort aus dem Strahl.

Richten Sie den Laserstrahl nie auf Personen, da es durch Blendung zu Unfällen kommen kann.

Bei der Verwendung des WLB15 Laser-Trainings-Verschluss dürfen Sie niemals optische Instrumente zur Betrachtung der Strahlungsquelle verwenden. Dies kann zu einer Überschreitung der Expositionsgrenzwerte führen.

Manipulationen (Änderungen) an der Lasereinrichtung sind unzulässig.

Verwenden Sie niemals einen WLB15 Laser-Trainings-Verschluss mit einem beschädigten Laser. Beschädigte Laser müssen vom Hersteller gewartet oder ausgetauscht werden.



TEMPERATURBEREICH (BETRIEB & LAGERUNG)

ACHTUNG: Benutzen und Lagern Sie den WLB15 Laser-Trainings-Verschluss nur in den folgenden Umgebungsbedingungen:



Temperaturen von -10°C bis 30°C und einer relativen Luftfeuchtigkeit zwischen 45% - 75%

Benutzen und Lagern Sie den WLB15 Laser-Trainings-Verschluss niemals in einer Umgebung außerhalb dieser Vorgaben. Sollte dies nicht möglich sein, entfernen Sie in jedem Fall die Batterie und lagern diese getrennt gemäß den Angaben des Batterieherstellers.

GEBRAUCH DES WLB15

SICHERHEIT HERSTELLEN

WARNUNG: Vor dem Einbau des WLB15 Laser-Trainings-Verschluss müssen Sie immer selbst sicherstellen, dass Ihre Waffe entladen ist und selbst Sicherheit herstellen!



ACHTUNG: Stellen Sie sicher, dass Ihre Waffe in der [Liste auf Seite 36](#) aufgelistet ist und für den Gebrauch mit dem WLB15 Laser-Trainings-Verschluss getestet wurde!



ACHTUNG: Versuchen Sie niemals den WLB15 Laser-Trainings-Verschluss in eine unmittelbar zuvor geschossene Waffe einzubauen!



Stellen Sie immer sicher, dass alle Teile der Waffe, insbesondere Lauf und Patronenlager Umgebungstemperatur haben, in jedem Fall aber niemals eine höhere Temperatur als 30° Celsius. Missachtung kann zu Beschädigungen an Ihrer Waffe und dem WLB15 Laser-Trainings-Verschluss führen.

WARNUNG: Waffenspezifische Vorgaben zur sicheren Handhabung für Ihre spezifische Waffe entnehmen Sie bitte immer dem Handbuch des Herstellers Ihrer Waffe.



Halten Sie die Laufmündung der Waffe immer in eine sichere Richtung.



Stellen Sie immer sicher, dass die Laufmündung weder auf ein eigenes Körperteil noch auf eine andere Person zeigt.

Sichern Sie Ihre Waffe über den Sicherungshebel.

Entfernen Sie das Magazin.

Arretieren Sie den Verschluss in geöffneter Stellung.

Stellen Sie sicher, dass sich weder im Patronenlager noch im Magazinschacht Munition befindet.

WAFFE VORBEREITEN

WARNUNG: Waffenspezifische Vorgaben zur Demontage für Ihre spezifische Waffe entnehmen Sie bitte immer dem Handbuch des Herstellers Ihrer Waffe.



Stellen sie immer sicher, dass die Waffe entladen ist. Hierzu siehe Punkt „Sicherheit herstellen“.

Sichern Sie die Waffe über den Sicherungshebel.

Lassen Sie den Verschluss vorschnellen, in dem Sie entweder den Verschlussfanghebel betätigen, oder den Charging-Handle nach hinten ziehen und loslassen.

Lösen Sie den hinteren Haltebolzen, um den Lower Receiver (unteres Gehäuseteil) und Upper Receiver (oberes Gehäuseteil) auseinander zu schwenken.

Führen Sie den Charging-Handle nach hinten und entfernen den Verschlussträger mit dem Verschlusskopf.

Schieben Sie den Charging-Handle in seine vordere Stellung.

EINBAU - WLB15

ACHTUNG: Versuchen Sie niemals den WLB15 Laser-Trainings-Verschluss in eine unmittelbar zuvor geschossene Waffe einzubauen!

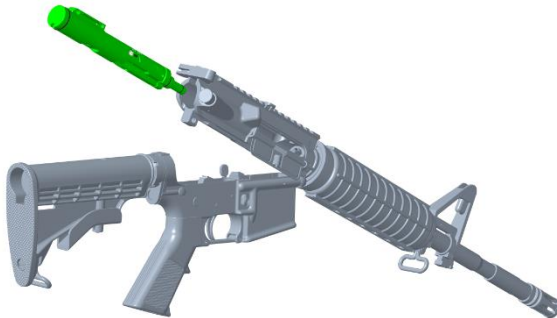


Stellen Sie immer sicher, dass alle Teile der Waffe, insbesondere Lauf und Patronenlager Umgebungstemperatur haben, in jedem Fall aber niemals eine höhere Temperatur als 30° Celsius. Missachtung kann zu Beschädigungen an Ihrer Waffe und dem WLB15 Laser-Trainings-Verschluss führen.

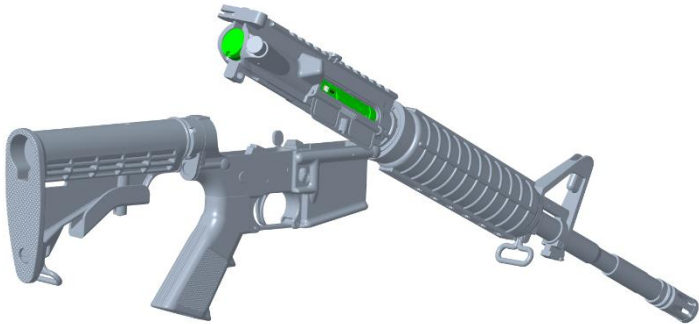
Stellen Sie immer sicher, dass die Waffe entladen ist. Hierzu siehe Punkt „Sicherheit herstellen“.

Stellen Sie mittels Sichtkontrolle erneut fest, dass das Patronenlager frei ist von Verschmutzungen und/oder Munition.

Führen Sie den WLB15 Laser-Trainings-Verschluss mit der Laserspitze zuerst in das Patronenlager.



Schieben Sie den WLB15 Laser-Trainings-Verschluss in Richtung Patronenlager in seine tiefst-mögliche Position.



ACHTUNG: Wenden Sie beim Einführen des WLB15 Laser-Trainings-Verschluss niemals Gewalt an!



Alle Teile sollten immer passgenau in Ihre Waffe gleiten. Sollte dies nicht der Fall sein, prüfen Sie ob Verschmutzungen oder für Ihre Waffe spezifische Besonderheiten den reibungslosen Einbau verhindern. Stellen Sie immer sicher, dass Ihre Waffe in der Liste auf Seite XX aufgelistet ist und für den Gebrauch mit dem WLB15 Laser-Trainings-Verschluss getestet und empfohlen wurde.

Stellen Sie sicher, dass die Führungsfinne den WLB15 Laser-Trainings-Verschluss gegen Verdrehen im Upper Receiver sichert.

Stellen Sie sicher, dass die Verbindungsbuchse durch das Auswurffenster des Upper Receiver sichtbar und frei zugänglich ist.

Schließen Sie Upper Receiver und Lower Receiver.

ACHTUNG: Wenden Sie beim Schließen der beiden Gehäuseteile mit eingebautem WLB15 Laser-Trainings-Verschluss niemals Gewalt an!



Gewaltsames Zusammendrücken der Gehäuseteile kann zu Beschädigungen an Ihrer Waffe oder dem WLB15 Laser-Trainings-Verschluss führen. Sollten sich die Gehäuseteile nicht schließen lassen, prüfen Sie immer den korrekten Einbau des WLB15 Laser-Trainings-Verschluss. Stellen Sie immer sicher, dass Ihre Waffe in der Liste auf Seite 35 aufgelistet ist und für den Gebrauch mit dem WLB15 Laser-Trainings-Verschluss getestet und empfohlen wurde.

Sichern Sie Upper Receiver und Lower Receiver mit dem hinteren Haltebolzen.

Entsichern Sie die Waffe.

WARNUNG: Stellen Sie immer sicher, dass Sie die Waffe selbst korrekt entladen und Sicherheit hergestellt haben!



Siehe hierzu Punkt „Sicherheit herstellen“.

Lassen Sie die Waffe nun leer abschlagen.

Sichern Sie die Waffe erneut über den Sicherungshebel, wenn möglich.

EINBAU - ABZUGSMECHANISMUS

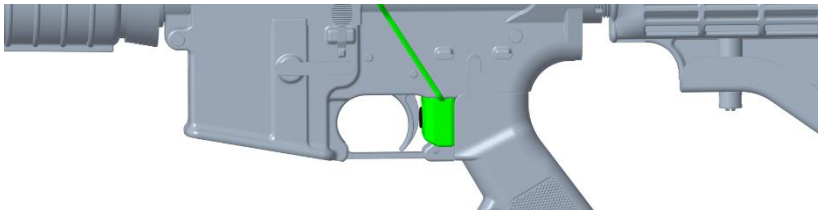
WARNUNG: Vor dem Einbau des Abzugsmechanismus und des WLB15 Laser-Trainings-Verschluss müssen Sie immer selbst sicherstellen, dass Ihre Waffe entladen ist und selbst Sicherheit herstellen!

Siehe hierzu Punkt „Sicherheit herstellen“.

Trennen Sie die beiden magnetisch verbundenen Teile des Abzugsmechanismus voneinander und schieben Sie den Abzugsmechanismus hinter den Abzug.



Prüfen Sie den passgenauen Sitz. Wählen Sie gegebenenfalls ein größeres oder kleineres Distanzstück, das formschlüssig hinter dem Abzug liegt



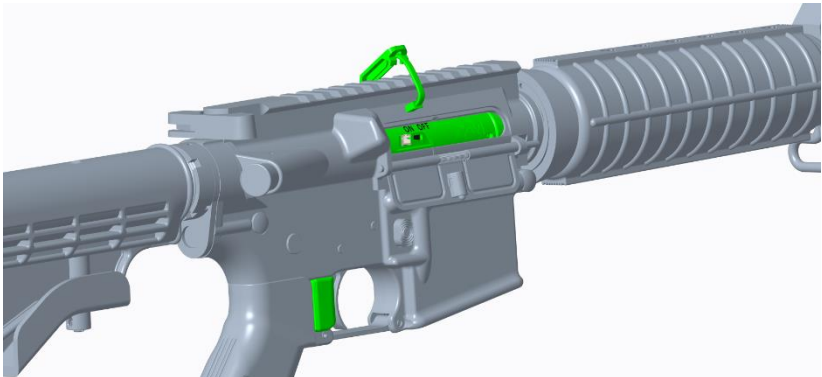
Sichern Sie den Abzugsmechanismus mit der magnetischen Gegenplatte.



Führen Sie das Verbindungskabel links am Upper Receiver vorbei.

Haken Sie den Pica Clip mit dem Verbindungskabel links ein und drücken dann die rechte Seite in die passende Aussparung der Picatinny-Schiene auf Ihrem Upper Receiver.

Stecken Sie den Stecker des Verbindungskabels in die Verbindungsbuchse des WLB15 Laser-Trainings-Verschluss.



PRÜFEN - ABZUGSMECHANISMUS

WARNUNG: Vor dem Prüfen des Abzugsmechanismus und Einstellen des Laserpunktes müssen Sie immer selbst sicherstellen, dass Ihre Waffe entladen ist und selbst Sicherheit herstellen!



WARNUNG: Richten Sie die Waffe mit der Laufmündung niemals auf sich selbst oder andere Personen!

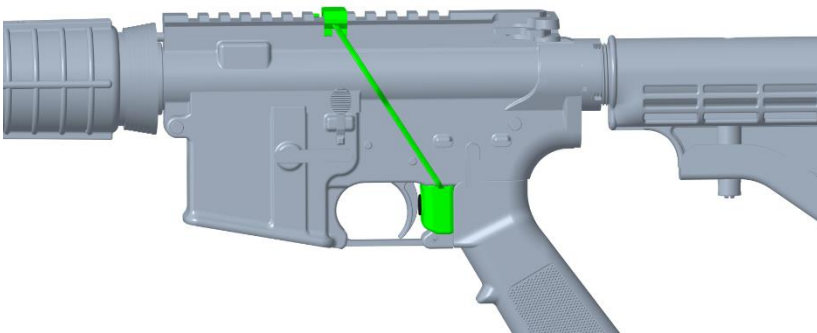


WARNUNG: Schauen Sie niemals direkt in den Laser und richten Sie den Laser niemals auf eine andere Person!



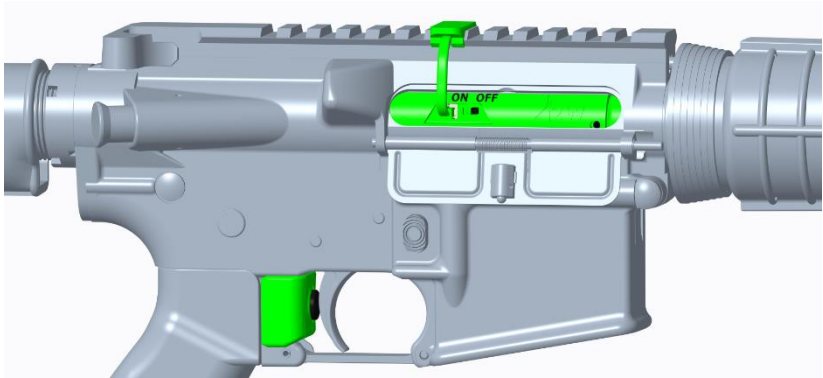
Entsichern Sie die Waffe.

Im ungesicherten Zustand sollte der Abzug das Distanzstück berühren. Der Schalter sollte einen wahrnehmbares „Klick“ Geräusch verursachen bei Betätigung des Abzuges.



Richten Sie die Waffe nun auf ein geeignetes Ziel in 2-3m Abstand zur Laufmündung.

Stellen Sie den Hauptschalter auf „ON“. Der Hauptschalter ist durch das Auswurfenster Ihrer Waffe sichtbar.



Betätigen Sie den Abzugsmechanismus und schauen gleichzeitig auf das Ziel. Es sollte sich für einen kurzen Augenblick ein roter oder grüner Laserpunkt zeigen (die Laserfarbe ist modellabhängig).

Sollten Sie keinen Laserpunkt sehen, siehe Punkt „Einstellen - Laser“.

EINSTELLEN - LASER

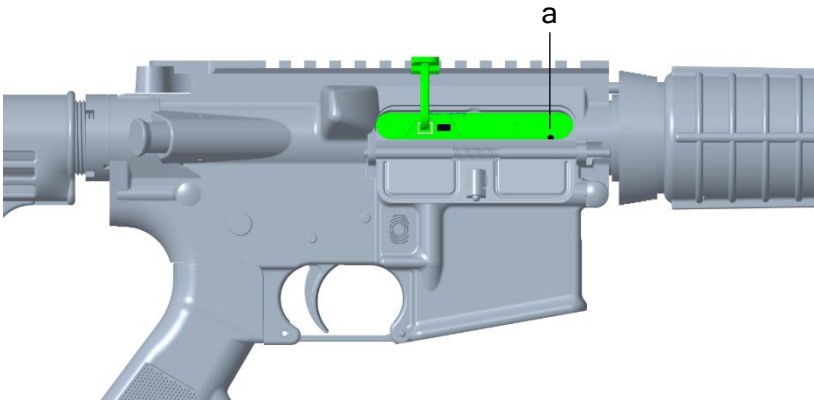
Das Einstellen des WLB15 Laser-Trainings-Verschluss soll den Laser entlang der Laufachse ausrichten. Der Laser soll bei Betätigung des Abzugsmechanismus als klar erkennbarer Punkt aus der Laufmündung strahlen.

Schalten Sie für das Einstellen des Lasers den Hauptschalter auf „ON“ und stellen Sie die Leuchtdauer auf Position 0 „Dauer-An“.

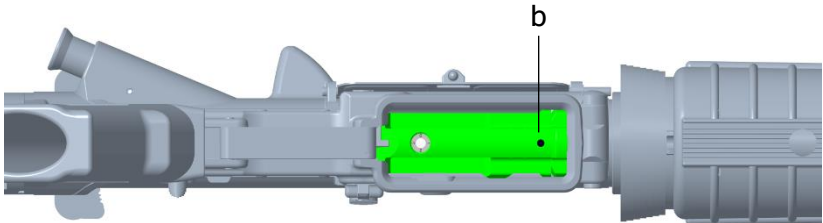
ACHTUNG: Mit dem Einstellen des WLB15 Laser-Trainings-Verschluss können Sie nicht die Abweichung zwischen Visierlinie und Laufachse (Offset) ausgleichen.

Der Laser kann über die im Auswurffenster sichtbare Madenschraube „a“ mit dem mitgelieferten Inbusschlüssel Größe 1,5mm in der Horizontalen verstellt werden.

Drehen Sie die Schraube „a“ im Uhrzeigersinn, um den Laser nach rechts zu justieren.



Drehen Sie die Schraube „a“ gegen den Uhrzeigersinn, um den Laser nach links zu justieren.



Der Laser kann über die im Magazinschacht sichtbare Madenschraube „b“ mit dem mitgelieferten Inbusschlüssel Größe 1,5mm in der Vertikalen verstellt werden.



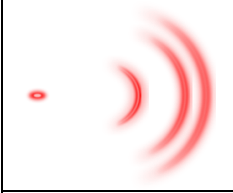
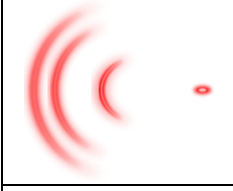


Drehen Sie die Schraube „b“ im Uhrzeigersinn, um den Laser nach unten zu justieren.

Drehen Sie die Schraube „b“ gegen den Uhrzeigersinn, um den Laser nach oben zu justieren.

ACHTUNG: Wenden Sie beim Drehen der Madenschrauben niemals Gewalt an!



Drehen Sie die Schrauben niemals fest! Sollte sich der Laser nicht zeigen oder unscharf sein, versuchen Sie in die Gegenrichtung zu justieren und prüfen Sie ob der Laser in der Horizontalen und Vertikalen richtig justiert ist. Gegebenenfalls prüfen Sie, ob sich Gegenstände oder Verschmutzungen im Lauf befinden. Konsultieren Sie im Zweifel den Hersteller des WLB15 Laser-Trainings-Verschluss oder den Hersteller Ihrer Waffe.

Erscheinung des Laserpunktes	Verstellung	Schraube	Drehrichtung
	Laser ist zu tief eingestellt.	b	Im Uhrzeigersinn
	Laser ist zu hoch eingestellt.	b	Gegen Uhrzeigersinn
	Laser ist zu weit rechts	a	Im Uhrzeigersinn
	Laser ist zu weit links	a	Gegen den Uhrzeigersinn
	Laser ist diagonal verschoben (z.B. links oben, siehe Grafik)	a & b	Schraube a gegen den Uhrzeigersinn, bis keine seitliche Verstellung mehr erkennbar. Schraube b gegen den Uhrzeigersinn
	Keine Verstellung. Laser zeigt sich als ein klarer Punkt.		

EINSTELLEN LEUCHTDAUER

Der WLB15 Laser-Trainings-Verschluss verfügt über einen programmierbaren Controller. Der Controller erlaubt die Einstellung der Leuchtdauer des Laserpunktes. Es kann mittels eines Drehschalters zwischen vier verschiedenen Modi gewählt werden.

Der Drehschalter kann auch im eingebauten Zustand mit Hilfe des mitgelieferten Schraubendrehers verstellt werden.

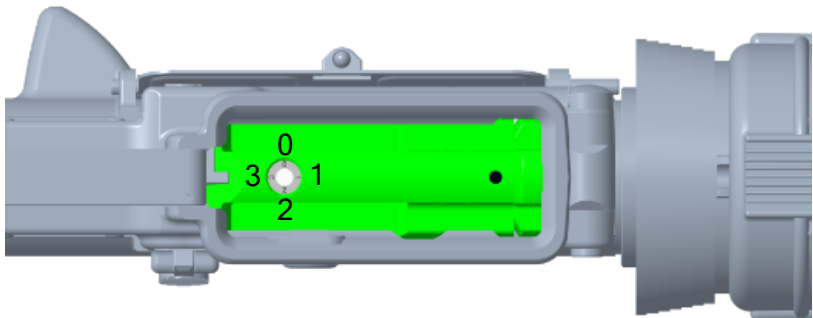
Wenn der Modus verstellt wird, blinkt der Laser in einer bestimmten Anzahl kurz auf und signalisiert damit, welche Leuchtdauer gerade gewählt wurde.

DAUER-AN (POSITION 0)

Der Dauer-An Modus befindet sich auf der mit „0“ markierten Position des Drehschalters.

Der Dauer-An Modus eignet sich besonders für das Einstellen des Lasers (siehe hierzu Einstellen - Laser) oder für die Überprüfung von Kameraeinstellungen, sollten Sie z.B. ein virtuelles Schießkino nutzen.

Im Dauer-An Modus leuchtet der Laser permanent, unabhängig davon ob der Abzugstaster betätigt wird oder nicht.





Um den Dauer-An Modus zu verlassen stellen Sie den Drehschalter auf eine beliebige andere Position.

AN-WIE-DRUCK (POSITION 1)

Der An-Wie-Druck Modus befindet sich auf der mit „1“ markierten Position des Drehschalters.

Im An-Wie-Druck Modus leuchtet der Laser solange wie der Abzugstaster betätigt bzw. gedrückt gehalten wird.

Der An-Wie-Druck Modus eignet sich besonders für das Training ohne ein reaktives Ziel. Sollten Sie z.B. ein virtuelles Schießkino oder reaktive Laserziele nutzen ist der An-Wie-Druck Modus nicht geeignet.

Wenn Sie in den An-Wie-Druck Modus schalten, blinkt der Laser einmal kurz auf.

Um den An-Wie-Druck Modus zu verlassen stellen Sie den Drehschalter auf eine beliebige andere Position.

REAKTIV-ZIEL (POSITION 2)

Der Reaktiv-Ziel Modus befindet sich auf der mit „2“ markierten Position des Drehschalters. Im Reaktiv-Ziel Modus leuchtet der Laser bei Betätigung des Abzugstasters einmal kurz auf. Der Laser leuchtet erst bei erneutem Betätigen des Abzugstasters wieder für 50msec.

Der Reaktiv-Ziel Modus eignet sich besonders für das Training mit elektronischen, reaktiven Zielen, die für das Lasertraining entwickelt wurden.

Wenn Sie in den Reaktiv-Ziel Modus schalten, blinkt der Laser zweimal kurz auf.

Um den Reaktiv-Ziel Modus zu verlassen stellen Sie den Drehschalter auf eine andere Position.

VIRTUAL-RANGE (POSITION 3)

Der Virtual-Range Modus befindet sich auf der mit „3“ markierten Position des Drehschalters. Im Virtual-Range Modus leuchtet der Laser bei Betätigung des Abzugstasters einmal kurz auf. Der Laser leuchtet erst bei erneutem Betätigen des Abzugstasters wieder für 45msec.

Der Virtual-Range Modus eignet sich besonders für das Training mit Apps oder virtuellen Schießkinos, die über eine Kamera die Lasertreffer erkennen. Der Virtual-Range Modus eignet sich auch für das Training mit elektronischen reaktiven Zielen bestimmter Hersteller.

Wenn Sie in den Virtual-Range Modus schalten, blinkt der Laser dreimal kurz auf.

Um den Virtual-Range Modus zu verlassen stellen Sie den Drehschalter auf eine beliebige andere Position.

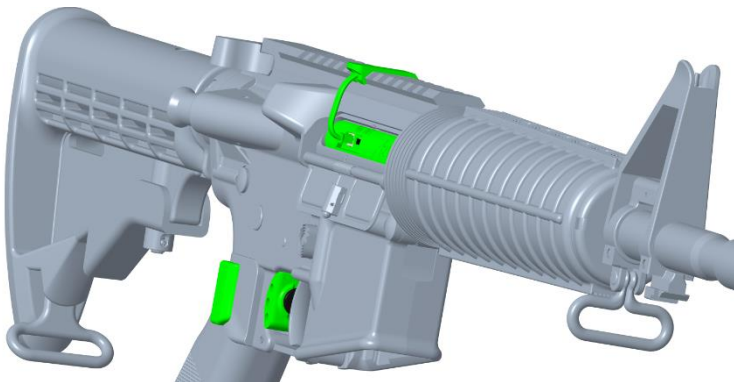
AUSBAU - WLB15

ACHTUNG: Wenden Sie beim Zerlegen der beiden Gehäuseteile mit eingebautem WLB15 Laser-Trainings-Verschluss niemals Gewalt an!

Gewaltsames Trennen der Gehäuseteile kann zu Beschädigungen an Ihrer Waffe oder dem WLB15 Laser-Trainings-Verschluss führen. Sollten sich die Gehäuseteile nicht trennen lassen, kontaktieren Sie den Hersteller Ihrer Waffe oder einen qualifizierten Büchsenmacher.

Stellen Sie den Hauptschalter auf „OFF“. Ziehen Sie den Stecker des Verbindungskabels aus der Verbindungsbuchse des WLB15 Laser-Trainings-Verschluss. Die Verbindungsbuchse muss sichtbar und zugänglich durch das geöffnete Auswurffenster des Upper Receivers sein.

Haken Sie die Halterung des Verbindungskabels aus der Picatinny-Schiene auf Ihrem Upper Receiver aus und trennen Sie die magnetische Gegenplatte vom Abzugsmechanismus.



Führen Sie den Abzugsmechanismus seitlich hinter dem Abzug heraus.

Lösen Sie den hinteren Zerlegebolzen, um den Lower Receiver und Upper Receiver auseinander zu schwenken.

Führen Sie den Charging Handle vorsichtig nach hinten und entfernen Sie den WLB15 Laser-Trainings-Verschluss aus dem Upper Receiver.



ACHTUNG: Stellen Sie immer sicher, dass keine Teile des WLB15 Laser-Trainings-Verschluss in der Waffe zurückbleiben!



Prüfen Sie insbesondere, dass alle O-Ringe (Teile 4; 5 & 6) nach dem Ausbau an ihrem vorgesehenen Platz befinden. Prüfen Sie ansonsten genau, ob sich O-Ringe im Patronenlager oder in einem anderen Teil der Waffe befinden.

Prüfen Sie den WLB15 Laser-Trainings-Verschluss nach dem Ausbau immer auf Vollständigkeit und Beschädigungen.

Bauen Sie Ihre Waffe stets gemäß der Herstellerangaben Ihrer Waffe zusammen. Stellen Sie immer sicher, dass Sie vor Inbetriebnahme Ihrer Waffe stets alle Anweisungen des Herstellers Ihrer Waffe befolgen.

INSTANDHALTUNG

ACHTUNG: Der WLB15 Laser-Trainings-Verschluss benötigt eine Batterie des Typs CR-123A mit einer Spannung von maximal 3Volt.



Benutzen Sie stets geeignete Batterien dieses Typs. Die Haftung des Herstellers für Schäden am WLB15 Laser-Trainings-Verschluss oder Ihrer Waffe, die durch unsachgemäß verwendete oder minderwertige Batterien verursacht werden, ist ausgeschlossen.

Beachten Sie stets die Hinweise des Batterieherstellers zur sachgemäßen Benutzung und Lagerung der Batterie.

LADEZUSTAND DER BATTERIE PRÜFEN

Die Batterie hat einen niedrigen Ladestand oder ist leer, wenn:

- Der Laserpunkt merklich schwächer ist als üblich (weniger hell).
- Der Hauptschalter auf „ON“ ist und bei Betätigung des Abzugsmechanismus des WLB15 Laser-Trainings-Verschluss kein Laserpunkt aufleuchtet.

BATTERIEWECHSEL


Bitte beachten Sie die Hinweise zur Entsorgung von gebrauchten Batterien unter dem Punkt „Entsorgung“ dieses Handbuchs.

- Entfernen Sie den O-Ring-Groß.

- Schrauben Sie mit Hilfe des mitgelieferten Inbusschlüssel Größe 2mm den WLB15 Laser-Trainings-Verschluss auf und entfernen Sie die beiden Gehäuseschrauben.
- Heben Sie den Deckel des Batteriefachs ab.
- Entnehmen Sie die Batterie aus dem Batteriefach.
- Setzen Sie eine neue Batterie des Typs CR123A ein.
- Schließen Sie den Deckel des Batteriefachs.
- Verschrauben Sie das Batteriefach mit Hilfe des mitgelieferten Inbusschlüssel Größe 2mm mit den zwei Gehäuseschrauben.
- Setzen Sie den O-Ring-Groß in die vorgesehene Vertiefung auf den Gehäuseteilen.

REINIGUNG

Reinigen Sie den WLB15 Laser-Trainings-Verschluss durch Abwischen mit einem trocknen oder maximal nebelfeuchten Tuch. Benutzen Sie keine Reinigungsmittel zur Reinigung.

 **ACHTUNG: Vermeiden Sie den Kontakt mit Flüssigkeiten. Der WLB15 Laser-Trainings-Verschluss darf nicht untergetaucht oder nass werden. Setzen Sie den WLB15 Laser-Trainings-Verschluss nicht Regen oder Feuchtigkeit aus.**

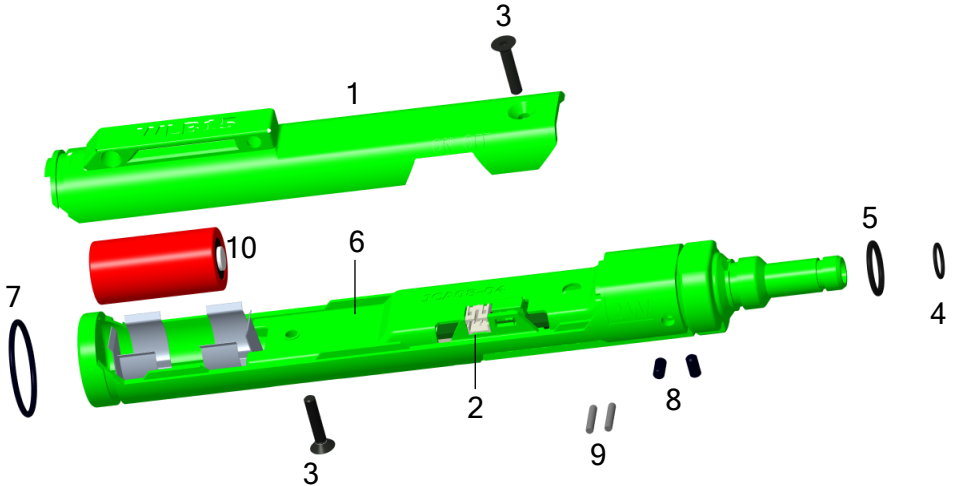
ENTSORGUNG



Die oben gezeigten Symbole weisen darauf hin, dass dieses Produkt und/oder die Batterie gemäß den geltenden Gesetzen und Regelungen getrennt vom Hausmüll entsorgt werden muss. Wenn dieses Produkt das Ende seiner Nutzungsdauer erreicht hat, entsorgen Sie es bei einer offiziellen Sammelstelle. Durch getrenntes Sammeln und Recycling des Produkts und/oder seiner Batterie zum Zeitpunkt der Entsorgung werden Rohstoffreserven geschont und es ist sichergestellt, dass beim Recycling alle Bestimmungen zum Schutz von Gesundheit und Umwelt eingehalten werden.

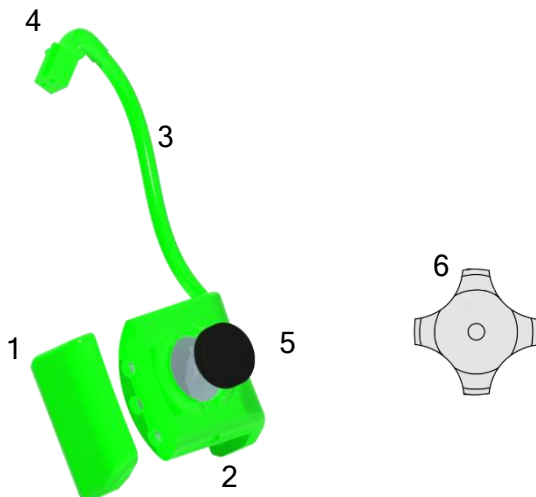
Weitere Informationen zum Batteriegesetz finden Sie beim Bundesministerium für Umwelt, Naturschutz und Reaktorsicherheit. (www.bmu.de)

ERSATZTEILLISTE - VERSCHLUSS



Teilnummer	Artikelnummer	Artikelbezeichnung
1		Gehäuseabdeckung-Bolt
2		Verbindungsbuchse
3	89302	Gehäuseschraube-Bolt (2x)
4	89305	O-Ring-klein
5	89304 & 89305	O-Ring-mittel
6		Gehäuse-Verschlusskörper
7	89303	O-Ring-Groß
8	89310	Madenschraube (2x)
9	89301	Haltebolzen
10		CR123 Batterie

ERSATZTEILLISTE - ABZUG



Teilnummer	Artikelnummer	Artikelbezeichnung
1	89506	Gegenplatte
2		Abzugsgehäuse
3		Verbindungskabel
4		Stecker
5	89330	Distanzstück (magnetisch)
6	89314	Federelement (5x)

GETESTETE WAFFENTYPEN

WARNUNG: Beachten Sie immer die Hinweise des Herstellers Ihrer Waffe zur Benutzung und Modifikation!



ACHTUNG: Die untenstehende Liste ist keine Garantie, dass Sie den WLB15 Laser-Trainings-Verschluss mit Ihrer spezifischen Waffe benutzen können.



ACHTUNG: Der Hersteller übernimmt keine Garantie für Schäden an Ihrer Waffe, die durch die Benutzung des WLB15 Laser-Trainings-Verschluss entstehen.



Passend für:		
Hersteller	Modellbezeichnung	Kaliber
Heckler & Koch	MR223	.223rem
C.G. Haenel	CR223	.223rem
Oberland Arms	OA15	.223rem
Sig Sauer	516	.223rem
Schmeisser	Ultramatch 20"	.223rem
Dynamic Arms Research	DAR 15	.223rem
Windham Weaponry	WW-15	.223rem / 5,56mm

NICHT passend für:		
Hersteller	Modellbezeichnung	Kaliber
Colt	M16A1	.223rem

A

Abzugsmechanismus · 6, 16, 17,
18, 19, 21

Abzugszüngel · 16, 17, 19

ACHTUNG · 6, 9, 12, 14, 15, 18,
19, 21

Ausbau · 19, 20

B

Batterie · 6, 7, 11, 20, 21, 22

Beschädigung · 5, 7

Beschädigungen · 6, 7, 12, 14,
15, 19, 20

E

Einbau · 12, 13, 14, 15, 16

Entsorgung · 22

Ersatzteilliste · 23

F

Flüssigkeiten · 4, 22

I

Inbusschlüssel · 6, 18, 21, 22

L

Laser · 2, 5, 6, 7, 8, 9, 10, 11, 12,
13, 14, 15, 16, 17, 18, 19, 20,
21, 22, 27

Leistung · 7

M

Materialien · 7

Modellangaben · 7

MODIFIKATION · 7

R

Reinigung · 22

S

Schutzklasse · 7

SICHERHEIT · 9

Sicherheit herstellen · 12, 13, 14,
15, 16, 17

Stromversorgung · 7

W

Waffentypen · 24

WARNUNG · 6, 7, 9, 10, 12, 13,
15, 16, 17

Wellenlänge · 7

2W Laser Training



laser class 2
DIN EN
6082-51:2015-07



Produktgruppe: Laser Training
Produkt: WLB15 „Wespe“

Gebrauchsanweisung Version 1.1 DE
Art. Nr. 89001 & 89002
Stand 31/08/2020

2W Laser Training
Hans Jörg Wende und Uwe Wende GbR
Langjahren 26
24536 Neumünster

info@2W-LaserTraining.de
www.2W-LaserTraining.com